

بررسی کاربردهای شورابه‌های دشت سگزی در کنترل فرسایش بادی

عاطفه داوری دولت آبادی^۱، اکبر قاضی فرد^۲، کورش شیرانی^۳، فرزاد حیدری^{۴*}

^۱ کارشناس ارشد زمین‌شناسی مهندسی، دانشکده علوم، دانشگاه اصفهان، ^۲ دانشیار، دانشکده علوم، دانشگاه اصفهان، ^۳ استادیار بخش تحقیقات حفاظت خاک و آبخیزداری، مرکز تحقیقات و آموزش کشاورزی و منابع طبیعی استان اصفهان، سازمان تحقیقات، آموزش و ترویج کشاورزی، اصفهان، ایران، ^۴ مربی بخش تحقیقات حفاظت خاک و آبخیزداری، مرکز تحقیقات و آموزش کشاورزی و منابع طبیعی استان اصفهان، سازمان تحقیقات، آموزش و ترویج کشاورزی، اصفهان، ایران

تاریخ پذیرش: ۱۳۹۸/۰۵/۲۳

تاریخ دریافت: ۱۳۹۷/۱۰/۲۲

چکیده

دشت سگزی از مناطق بیابانی کشور است که به دلیل هموار بودن و وجود خاک‌های حساس به فرسایش، استعداد فراوانی برای فرسایش بادی دارد. هدف این پژوهش، بررسی امکان استفاده از شورابه‌های دشت سگزی و تأثیر آن بر خصوصیات مقاومتی خاک، تشکیل سله‌های سطحی و پایداری آن در برابر فرسایش بادی می‌باشد. برای انجام این پژوهش، پنج نمونه خاک (A, B, C, D, E) با بافت‌های متفاوت از سطح خاک جمع‌آوری و همراه با شورابه برداشت شده از زهکش‌های منطقه به آزمایشگاه منتقل و پس از تعیین برخی از خصوصیات فیزیکی و شیمیایی نمونه‌ها، به منظور بررسی امکان استفاده از شورابه در کنترل فرسایش بادی، برای ایجاد بادهایی با سرعت و زمان مشخص از دستگاه تونل باد استفاده شد. نمونه بافت خاک، با پاشش نسبت‌های متفاوت (شورابه به آب) بر سطح آن‌ها مورد بررسی قرار گرفت. در این راستا، پارامترهایی مانند شوری، سرعت آستانه فرسایش تیمارها پس از خشک شدن، ضخامت، مقاومت و تراکم سله‌های تشکیل شده اندازه‌گیری و میزان خاکدانه‌ای شدن سله‌ها مشخص شد. نتایج نشان می‌دهد که با افزایش شوری محلول‌ها، تراکم و ضخامت سله تشکیل شده، سرعت آستانه فرسایش در مدل انجام شده، افزایش می‌یابد. تجزیه واریانس داده‌ها، برای بررسی تأثیر بافت، شوری شورابه، ضخامت سله و سرعت آستانه بر کنترل فرسایش بادی، اختلاف معنی‌دار در سطح یک درصد را نشان داد. نمونه C با بیشترین درصد ریزدانه و مجموع یون‌های کلسیم و منیزیم برای هم‌آوری ذرات، دارای سرعت آستانه ۱۱ متر بر ثانیه و نمونه E با کمترین درصد ریزدانه و مجموع یون‌های کلسیم و منیزیم دارای سرعت آستانه ۶/۲۳ متر بر ثانیه بود. سرعت آستانه فرسایش بادی نمونه‌های A, B و D نیز به ترتیب با کاهش میزان ذرات ریزدانه کاهش یافت. وجود مقدار زیاد سدیم از نظر علمی و کاربردی محدودیت‌هایی در امکان استفاده از شورابه به عنوان مالچ ایجاد می‌کند، ولی نتایج نشان می‌دهد که کاربرد شورابه برای افزایش تراکم جاده‌های خاکی می‌تواند نتیجه بخش باشد.

واژه‌های کلیدی: تثبیت گرد و غبار، تراکم خاک، تونل باد، جاده‌های خاکی، سله

مقدمه

حاشیه آن و به خصوص شهرستان اصفهان را به شدت تحت تأثیر قرار می‌دهد، وجود گرد و غبار و طوفان‌های ناشی از دشت سگزی است. این معضل بر

در حال حاضر یکی از مهمترین خطرهای که منابع تولیدی و اقتصادی مردم را در دشت سگزی و

می‌شود. ۵۰ هزار هکتار از این اراضی در شهرستان برخوار و ۱۹۱ هزار هکتار آن در شهرستان اصفهان قرار دارد.

به‌دست آوردن اطلاعات در مورد تشکیل سله سطحی، عامل مهمی در مدیریت، کاهش و جلوگیری از فرسایش بادی در مناطق خشک است. پیش‌بینی تشکیل و مقاومت سله بر اساس میزان رطوبت و تأثیر نمک‌های مختلف به‌عنوان سیمان بین ذرات خاک، برای شبیه‌سازی فرایند فرسایش بادی مفید است.

فرسایش بادی یکی از مشکلات زیست‌محیطی جدی در جهان است (Leh و همکاران، ۲۰۱۳؛ Zhao و Lieskovsky و Kenderessy، ۲۰۱۴؛ و همکاران، ۲۰۱۳). هر چه خاک شامل خاکدانه‌هایی با قطر بزرگ‌تر باشد، حساسیت آن نسبت به فرسایش کمتر می‌شود و اندازه ۰/۸۴ میلی‌متر به‌عنوان قطر بحرانی برای ذرات خاک در نظر گرفته شده است (Mahmoodabadi و Zamani، ۲۰۱۲).

سیاست‌ها و روش‌های مختلفی برای حفاظت خاک و کنترل فرسایش بادی مانند جنگل‌زایی و احیای طبیعت (Zhao و همکاران، ۲۰۱۳)، ایجاد سله‌های سطحی خاک (Feng و همکاران، ۲۰۱۳؛ و همکاران، ۲۰۱۳) با استفاده از مالچ‌های مختلف (Cong و همکاران، ۲۰۱۶) و غیره وجود دارد. سله‌ها لایه‌های نازکی در سطح خاک هستند که مانع نفوذ آب می‌شوند (Sun و همکاران، ۲۰۱۰) و خواص هیدرولیکی خاک تحت تأثیر قرار می‌دهد (Jing و همکاران، ۲۰۰۸). تشکیل سله یکی از ویژگی‌های ساختاری مهم در مناطق خشک و نیمه‌خشک جهان است. فرایند سله‌ای شدن سطح خاک همراه با خرد شدن خاکدانه‌ها و پراکنده شدن ذرات رس در زمان مرطوب بودن خاک یا بارش می‌باشد. سپس، خاک‌ها خشک می‌شوند و سله نازکی شکل می‌گیرد (Feng و همکاران، ۲۰۱۳؛ و همکاران، ۲۰۱۳). سله‌ای شدن سطح خاک با درصد مواد آلی خاک و میانگین قطر وزنی خاکدانه‌ها ارتباط معکوس و با درصد سدیم قابل تبادل ارتباط مستقیم دارد (Feng و همکاران، ۲۰۱۳).

سله‌های سطحی خاک به‌دلیل کاهش نفوذ آب و افزایش رواناب نامطلوب‌اند (Belnap، ۲۰۰۳)، اما در

اثر مدیریت و دخالت غلط و نابجای انسان در اکوسیستم و عوامل و شرایط محیطی ایجاد شده، دائماً در حال توسعه و گسترش هستند. دشت سگزی روزگاری در ۱۰۰ تا ۲۰۰ سال پیش چمن‌زاری بوده که عشایر برای چرای دام‌ها و کوچ خود به آن می‌آمدند، اما امروزه به مدد دستان تخریب‌گر انسان این دشت بزرگ‌ترین و بحرانی‌ترین کانون فرسایش بادی به شمار می‌رود که به‌واسطه انتشار گرد و غبار جدا از آن که خسارت بالایی به استانی اصفهان وارد می‌کند، سلامت ساکنان روستاها و شهرهای پیرامون خود را نیز به مخاطره انداخته است.

در گذشته، سطح آب در منطقه سگزی بالا بود و چون پوشش گیاهی مناسبی نیز داشت، چراگاه دام‌های بسیار زیادی از دشت برخوار تا روستاهای اطراف خود شده بود که با حفر چاه‌های متعدد، رفته‌رفته آب سفره‌های زیرزمینی این دشت فروکش کرد و پوشش گیاهی آن نیز با گذشت زمان از بین رفت. علاوه بر آن، چون رسوب‌ها در این منطقه ته‌نشین می‌شدند، مجوز برداشت از شن و ماسه، خاک گچ و خاک رس نیز داده شد و کم‌کم کوره‌های گچ‌پزی و آجرپزی در شرق، غرب و جنوب این منطقه مستقر شدند و به برداشت بی‌رویه از منابع معدنی این دشت اقدام کردند که این عوامل همگی دست به دست هم دادند تا فرسایش بادی و بیابان‌زایی در این منطقه تشدید شود. بهره‌برداری غیر اصولی از اراضی گچی و فعالیت بی‌رویه کوره‌های گچ‌پزی از جمله مهم‌ترین عوامل تخریب منطقه شرق اصفهان است، در این منطقه حدود ۷۰ کوره فعال گچ‌پزی و سه شرکت بهره‌بردار که گچ مورد نیاز کوره‌های گچ‌پزی منطقه شرق را تامین می‌کنند، فعالیت دارند و به گفته مدیر کل منابع طبیعی و آبخیزداری استان اصفهان، این سه شرکت در طول ۲۰ سال اخیر حدود هفت هزار هکتار از سطح منطقه را تخریب کرده‌اند. در حال حاضر، ۱۶ کانون بحران فرسایش بادی به مساحت یک میلیون و ۹۰ هزار هکتار در استان وجود دارد که سالانه به‌طور مستقیم ۳۹ میلیارد تومان خسارت ایجاد می‌کنند. عمده این خسارت‌ها مربوط به کانون بحران شرق اصفهان است که از شهرستان برخوار شروع و تا تالاب گاوخونی، مساحت ۲۴۱ هزار هکتاری را شامل

شرایط خشک و نیمه خشک می شود (Sadeghi و همکاران، ۲۰۱۵).

مطالعه هم‌زمان تأثیرات نمک‌های اضافه شده به خاک (NaCl، MgCl₂ و CaCl₂)، شدت و مدت بارش بر فرسایش‌پذیری و مقاومت مکانیکی خاک‌های ماسه‌ای نشان داد که از دست رفتن خاک در نمونه‌های تحت تیمار با NaCl کمتر از نمونه‌های دیگر بود و پس از خشک شدن مقاومت مکانیکی بیشتری خواهد داشت. البته از دست رفتن خاک با شدت بارش کم در شوری و مدت بارش یکسان کمتر می‌باشد (Lyles و Schrandt، ۱۹۷۱).

افزودن نمک‌های کلریدی (NaCl، MgCl₂ و CaCl₂) به خاک‌های رسی سیلتی نشان داد که با افزایش میزان ترکیبات کلریدی، بیشینه دانسیته خشک خاک افزایش و رطوبت بهینه کاهش می‌یابد. حد روانی، حد خمیری و شاخص خمیری خاک با افزایش نمک کاهش می‌یابد. میزان تراکم و رطوبت خاک از عوامل کنترل فرسایش بادی است (Aboud و Mohammed، ۲۰۱۵؛ Mosa Jafer، ۲۰۱۳).

مطالعات Nield و همکاران (۲۰۱۶) بر روی سله‌های سدیمی نشان داد که پوسته‌های غنی از سولفات سدیم دارای ضریب انتشار بیشتر از سله‌های متشکل از کلرید سدیم است. مدل‌های خرد شده از هر دو سله، آستانه انتشار کمتر از سله‌های پیوسته و تازه را دارد (شکل ۱). نتایج نشان داده، انتشار گرد و غبار از سله‌های نمکی می‌تواند بدون عمل جهش رخ دهد.

در حال حاضر، اطلاعات و مطالعات آزمایشگاهی کمی برای کاربرد محلول نمک جهت جلوگیری از فرسایش بادی وجود دارد. دشت سگزی با خاک‌هایی متشکل از ذرات تبخیری با حساسیت بالا به فرسایش بادی منبع اصلی گرد و غبار شهر اصفهان است که در ۲۵ کیلومتری غرب این شهر قرار دارد.

قبل از ساخت سد رودخانه زاینده‌رود، دشت سگزی محلی برای دریافت سیلاب در فصل بهار و تبخیر آب در فصل تابستان و برجا گذاشتن مقدار زیادی مواد تبخیری در طول هزاران سال بوده است. بعد از ساخت سد و به دلیل تبخیر بالا، سله‌ای از ژئوپس در سطح باقی‌مانده و ذرات سست خاک زیرین

بعضی مناطق به دلیل کاهش تخلخل و تبخیر از سطح خاک دارای اثرات مطلوبی هستند (Chamizo و همکاران، ۲۰۱۱). به‌طور کلی، سله‌های خاک نقش مهمی در حفاظت منابع خاکی در مناطق خشک و نیمه‌خشک، به‌ویژه در مناطقی که فرسایش بادی غالب است، ایفا می‌کنند (Yan و همکاران، ۲۰۱۳). طبق برخی از پژوهش‌ها، پوسته‌ها از شبکه‌ای از ذرات در هم قفل شده تشکیل شده که فضای خالی بین آن‌ها به‌وسیله ذرات ریز پر می‌شود (Feng و همکاران، ۲۰۱۳؛ Feng و همکاران، ۲۰۱۳) که در مناطقی با پوشش گیاهی فقیر مهم می‌باشد.

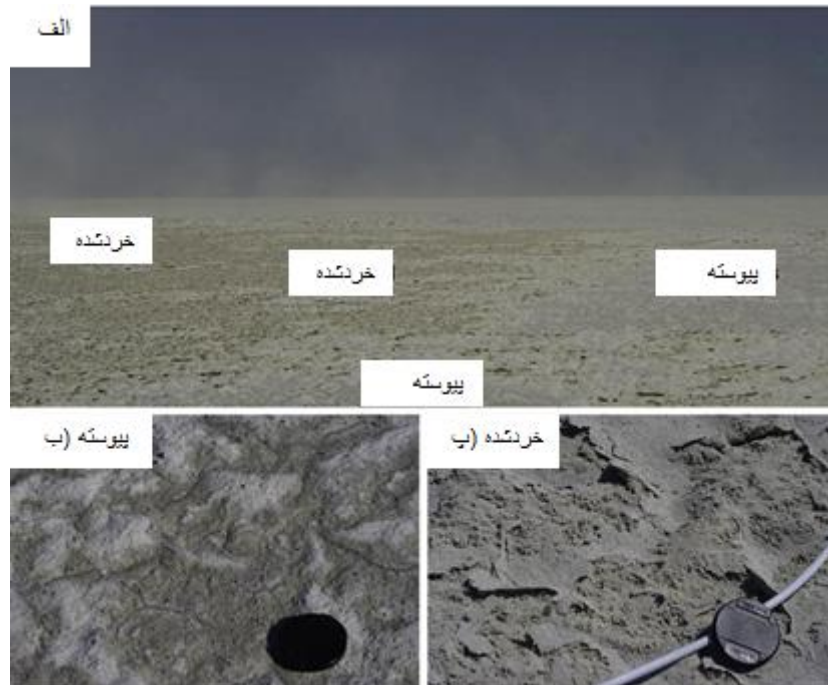
سله‌های سطحی خاک که با اعمال باران‌های شبیه‌سازی شده ایجاد شدند، مشخص می‌کند که ضخامت سله به‌طور خطی با افزایش مقدار باران در شدت‌های کم، افزایش می‌یابد. سله‌های شکل گرفته بر اثر باران‌های بیش از ۰/۵ میلی‌متر (ضخامت سله ایجاد شده در اثر این مقدار بارش، ۲/۵ میلی‌متر اندازه‌گیری شده است) به‌طور کامل از فرسایش بادی جلوگیری کرده است (Yan و همکاران، ۲۰۱۵).

به‌منظور بررسی روش‌های کنترل فرسایش باد با استفاده از مواد پلیمری، تحقیقی در دشت سگزی با استفاده از نوعی پلیمر ساخت شده از منومرهای ضایعات مواد آرایشی که در آب حالت امولسیون می‌یافت، انجام شد. این بررسی با هدف تعیین کارایی اثر این پلیمر بر کاهش فرسایش بادی صورت گرفت. بدین منظور، حجمی از امولسیون با مقدار پلیمر ۸۰، ۱۰۰ و ۱۲۰ کیلوگرم در کرت‌های ۷۵ مترمربعی با سه تکرار مالچ‌پاشی شد. نتایج نشان داد که سرعت آستانه فرسایش بادی از ۴/۵۶ متر بر ثانیه تا بیش از دو برابر افزایش یافت. تاثیر این مالچ بر خصوصیات فیزیکی و شیمیایی خاک نیز حاکی از عدم تاثیر منفی آن بر این خصوصیات می‌باشد (Heidari و همکاران، ۲۰۱۶).

بررسی استفاده از ترکیبات کلرید کلسیم و کلرید منیزیم به تنهایی و حتی با سایر نمک‌ها نشان داده است که می‌توان از این ترکیبات برای تثبیت جاده‌های خاکی و کنترل گرد و غبار استفاده کرد. جذب رطوبت کلرید منیزیم در رطوبت نسبی پایین و دمای بالا از کلرید کلسیم بیشتر بوده که باعث کارایی بهتر آن در

در بهبود ویژگی‌های مقاومتی خاک، تشکیل سله و پایداری آن در مقابل فرسایش بادی، با استفاده از آزمایش‌های مکانیک خاک و تونل باد است.

حفاظت نشده، رها شدند. از آنجایی که ذخیره خوبی از آب زیرزمینی شور در منطقه وجود دارد، هدف اصلی این مطالعه، ارزیابی امکان استفاده از این شورابه



شکل ۱- الف) انتشار گرد و غبار از ترکیبی از سطوح خرد شده و پیوسته، ب) پیوسته و پ) خرد شده (قطر = ۶۰ میلی‌متر) (Niold و همکاران، ۲۰۱۶)

زهکش‌ها احداثی به وسیله کشاورزان منطقه برداشت شد.

این تحقیق، در شش سطح شامل سطح اول: تیمار شاهد، سطح دوم: غرقاب با شورابه رقیق نشده، سطح سوم: پاشش شورابه رقیق نشده، سطح چهارم: پاشش شورابه رقیق شده با نسبت (دو قسمت شورابه به یک قسمت آب)، سطح پنجم: (یک قسمت شورابه به یک قسمت آب) و سطح ششم: (یک قسمت شورابه به دو قسمت آب) و با سه تکرار برای هر نمونه انجام پذیرفت (جدول ۱). همچنین، در تمام تیمارها به غیر از تیمار اشباع شده (سطح دوم)، در سایر تیمارها برای هر سینی مقدار سه لیتر محلول استفاده و تا خشک شدن کامل در هوای آزاد به آن زمان داده شد (شکل ۵).

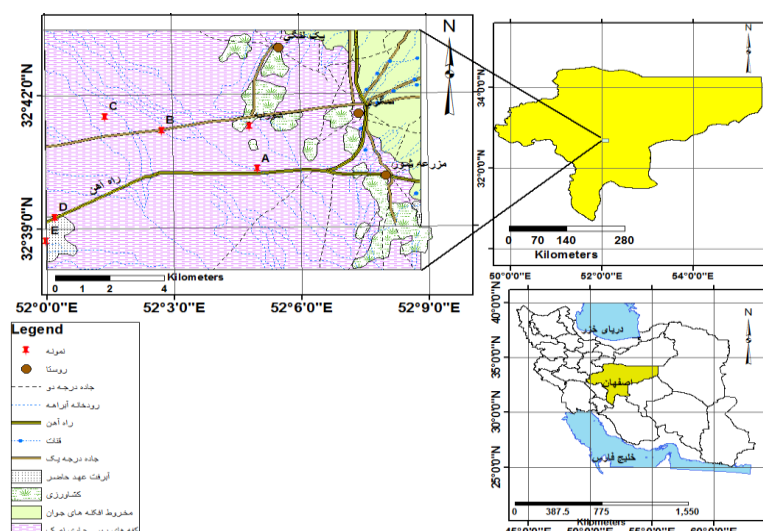
اندازه‌گیری ویژگی‌های فیزیکی و مکانیکی

نمونه‌ها: در این تحقیق، از پنج نقطه در منطقه سگزی اصفهان، به منزله بستر تیمارهای مورد آزمایش و از شورابه محلی به منزله ماده اصلی بهبود بخشی خاک استفاده شده است.

مواد و روش‌ها

منطقه مورد پژوهش: منطقه مورد مطالعه، با وسعت ۴۲۷۳ هکتار در مختصات جغرافیایی ۵۱° ۴۹' ۱۶" تا ۵۲° ۱۴' ۰۹" طول شرقی و ۲۱° ۲۸' ۳۲" تا ۴۳° ۵۲' ۳۲" عرض شمالی قرار گرفته است (شکل ۲). منطقه شامل اراضی مسطحی است که هیچ توپوگرافی قابل مشاهده‌ای در آن وجود ندارد. این منطقه دارای شرایط نامناسب محیطی مانند خاک‌های شور و قلیایی سست، پوشش گیاهی پراکنده با سفره آب زیرزمینی شور و کم عمق (سه تا چهار متر) است. بسیاری از زمین‌های کشاورزی این منطقه به دلیل آبیاری با آب شور و شور شدن رها شده‌اند. شکل ۳، حرکت ماسه‌ها، شرایط اقلیمی، پوشش گیاهی فقیر و حرکت مویینه سفره آب سطحی (شور) به سطح زمین را نشان می‌دهد.

نمونه‌های این تحقیق از عمق ۱۵ سانتی‌متری سطح (Feng و همکاران، ۲۰۱۳)، به روش سیستماتیک از بافت‌های متفاوت خاک منطقه و شورابه نیز از



شکل ۲- موقعیت دشت سگزی و نقاط نمونه برداری



شکل ۳- دید کلی از منطقه مورد مطالعه، (الف) حرکت آب‌های زیرزمینی شور، (ب) پوشش گیاهی فقیر، (ج) پوشیده شدن درختچه‌ها به وسیله حرکت ماسه‌های روان و (د) هجوم ماسه به ریل راه آهن

خاک شده باشد را تحت تاثیر قرار داده و حرکت می‌دهد، از این روش استفاده شد تا بتوان تاثیر شورابه استفاده شده را بر تغییرات دانه‌بندی و فرسایش خاک مشاهده کرد. الکترون میکروسکوپ برای تعیین میزان ذرات به‌علت پراکنده شدن^۱ کامل آن‌ها در محیط آب استفاده شد. علاوه بر بافت خاک، TDS^۲ و شوری، یون‌های سولفات، کلراید و بی‌کربنات شورابه، شوری و اسیدیته (pH) خاک، میزان مواد آلی خاک، درصد کربنات کلسیم، یون‌های کلسیم، منیزیم، سدیم و پتاسیم اندازه‌گیری شد. برای به‌دست آوردن تراکم‌پذیری و تاثیر رس موجود در بافت خاک و برهم‌کنش‌های رس و املاح محلول شورابه، حد روانی (LL) و حد خمیری (PL) بر اساس ASTM (۲۰۰۵)

دانه‌بندی نمونه‌های خاک با استفاده از دو روش الک تر و خشک بر اساس استاندارد ASTM D-421 انجام شد. هدف از دانه‌بندی به دو روش تر و خشک، مشاهده تغییر به‌وجود آمده در دانه‌بندی نمونه‌هایی که تحت تاثیر یک باد با سرعت مشخص از سطح خاک برداشت می‌شود، بود. همچنین، روش هیدرومتری بر اساس استاندارد ASTM D-422 برای تعیین درصد ریزدانه‌ها (سیلت و رس) انجام و در نهایت بافت خاک طبق دو سامانه سازمان کشاورزی آمریکا (USDA) و سامانه طبقه‌بندی متحد (USCS) نام‌گذاری شد. در دانه‌بندی به روش الک خشک به‌علت چسبندگی ذرات، نمی‌توان میزان دقیق ذرات ریز و در کل درصد دقیق تمام ذرات (رس، سیلت و شن) را مشخص کرد، ولی به‌دلیل این که باد ذره‌ای که می‌تواند در اثر پل‌های نمکی درشت‌تر از دانه‌های

¹Dispersion

²Total Dissolved Solids

اندازه‌گیری و انحراف از معیار (SI) و جورشدگی نمونه‌ها با استفاده از منحنی‌های تجمعی ذرات تعیین شد.

آماده سازی تیمارها و استفاده از تونل باد: نخست بر اساس تیمارهای مشخص شده، نمونه‌های خاک در سینی‌های مخصوص تونل باد ریخته و سطح آن‌ها

کاملاً صاف و یکنواخت شد. برای هر نمونه خاک، از یک شاهد و پنج تیمار به صورت غرقاب با شورابه رقیق نشده، پاشش شورابه رقیق نشده و پاشش شورابه رقیق شده با نسبت‌های (دو به یک)، (یک به یک) و (یک به دو) (نسبت‌های ارایه شده قسمت شورابه به قسمت آب می‌باشد) می‌باشد (جدول ۱).

جدول ۱- تیمارهای مورد استفاده

E	D	C	B	A	
E۱	D۱	C۱	B۱	A۱	شاهد
E۲	D۲	C۲	B۲	A۲	غرقاب نمونه با شورابه
E۳	D۳	C۳	B۳	A۳	پاشش شورابه
E۴	D۴	C۴	B۴	A۴	پاشش شورابه رقیق شده با نسبت ۲ به ۱
E۵	D۵	C۵	B۵	A۵	پاشش شورابه رقیق شده با نسبت ۱ به ۱
E۶	D۶	C۶	B۶	A۶	پاشش شورابه رقیق شده با نسبت ۱ به ۲

تغییرات شوری شورابه‌ها بررسی و با شاهد مقایسه شد.

در ابتدا، سرعت آستانه فرسایش بادی در نمونه‌های شاهد تعیین شد و در هر یک از مراحل علاج‌بخشی پس از اطمینان از خشک شدن کامل بستر نمونه‌ها و تشکیل سله سطحی، تغییرات آستانه سرعت فرسایش بادی به وسیله تونل باد اندازه‌گیری شده است.

در اثر پاشش محلول در سطح خاک، یک لایه به هم چسبیده یا سله در سطح خاک به وجود می‌آید. ضخامت لایه تشکیل شده در چند نقطه از سینی تیمارهای مورد آزمایش اندازه‌گیری شده است. ذکر این نکته لازم است که پیش از اندازه‌گیری ضخامت سله‌ها، قسمت‌های سست چسبیده به زیر لایه از طریق سایش از لایه سطحی جدا شده، سپس، ضخامت سله واقعی در سطح که دارای سختی یکنواخت در کل ضخامت و تغییر رنگ واضح می‌باشد، اندازه‌گیری شده است. نمودار مربوط به نتایج تغییرات ضخامت به ازای تغییرات شوری شورابه‌ها در تیمارهای مختلف رسم شده‌اند.

سعی شد، در زمان انجام آزمایش برخی شرایط طبیعی مانند انتقال ماسه‌ها از نقاط دورتر بر روی سله و تأثیر آن‌ها بر تخریب سله‌ها در نظر گرفته شود. بدین لحاظ، مقداری ماسه به صورت دستی وارد تونل

همچنین سعی شد، در تمام تیمارها مقادیر برابری از محلول استفاده شود. به غیر از سینی اشباع شده در سایر تیمارها برای هر سینی مقدار سه لیتر محلول استفاده و تا خشک شدن کامل به آن زمان داده شد (شکل ۵).

پس از آماده‌سازی تیمارهای مختلف، سینی‌های مورد آزمایش در دستگاه سنجش فرسایش بادی (تونل باد)^۱ به نحوی قرار داده شد که سطح خاک در سینی مورد آزمایش کاملاً منطبق با کف تونل باد باشد (شکل ۶). دستگاه سنجش فرسایش بادی با مشخصات: سرعت معادل در ارتفاع ۱۰ متری برابر با ۸۰ کیلومتر بر ساعت، وزن تونل ۵۰ کیلوگرم، سطح خاک قابل اندازه‌گیری فرسایش ۱×۰/۳ متر، ابعاد قسمت فلزی تونل ۲/۵×۰/۳×۰/۳ متر، طول کل تونل ۱۲/۵ متر، سرعت باد در تونل تا ۱۶ متر بر ثانیه مورد استفاده قرار گرفت. در هر مرحله سرعت باد در قسمت میانی تونل و در سطح سینی به کمک دستگاه سرعت‌سنج دستی اندازه‌گیری شده است.

در هر تیمار، پس از اعمال بادهایی با سرعت مشخص سرعت آستانه فرسایش بادی مشخص شد. در نهایت، تغییرات آستانه سرعت فرسایش بادی، ضخامت سله‌ها، دانه‌بندی سله‌ها، میزان پایداری آن‌ها نسبت به

¹ Wind erosion tunnel

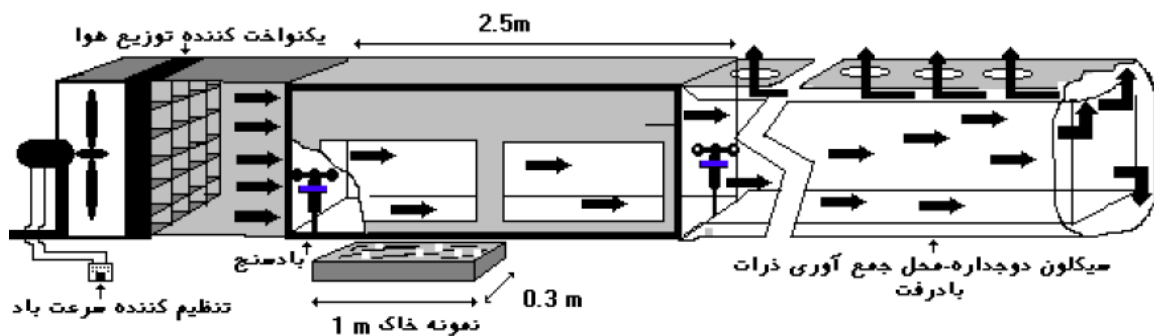
باد در جریان باد شد. این ذرات در داخل سله‌ها و یا برآمدگی‌های سطحی ناشی از پف‌کردگی سطح خاک در اثر خشک شدن، به دام افتاده و مانع حرکت آن‌ها شد.

بررسی میزان خاکدانه‌ای شدن و بیشینه دانسیته خشک (تراکم): مقایسه‌ای نیز بین دانه‌بندی نمونه‌ها شاهد با میزان خاکدانه‌ای شدن

سله‌های تشکیل شده، پس از تیمارهای مختلف بر اساس استاندارد ASTM D-421 انجام و تغییرات به‌صورت نمودارهای دانه‌بندی رسم شد. بدین منظور، در هر تیمار پس از اندازه‌گیری میزان فرسایش‌پذیری به‌وسیله تونل باد قسمتی از سله تشکیل شده (۱۰۰ گرم) را برداشته و برای عبور از الک‌ها مورد استفاده قرار گرفت.



شکل ۵- سله‌های تشکیل شده بر سطح نمونه‌ها



شکل ۶- تصویر شماتیک دستگاه سنجش فرسایش بادی مورد استفاده در این تحقیق (Haziri و Ekhtesasi، ۲۰۱۵)

نتایج در قالب طرح بلوک‌های کامل تصادفی^۱ و مقایسه میانگین‌ها بر اساس آزمون کمترین اختلاف معنی‌دار^۲ با استفاده از نرم‌افزار Statistic انجام شد.

نتایج و بحث

مقادیر به‌دست آمده از تحلیل فیزیکی و شیمیایی نمونه‌های خاک و شورابه به‌ترتیب در جداول ۲ و ۳

افزایش وزن مخصوص باعث کاهش حساسیت خاک به بادبردگی می‌شود. بنابراین، در این تحقیق به بررسی تغییرات ویژگی‌های تراکمی خاک پرداخته شد. با استفاده از آزمایش تراکم پروکتور استاندارد (ASTM D-698)، تأثیر شورابه بر بیشینه وزن مخصوص خشک و میزان رطوبت بهینه تعیین و مقایسه‌ای بین خصوصیات تراکمی نمونه‌های شاهد، نمونه‌های تیمار شده به‌وسیله پاشش شورابه رقیق نشده و پاشش شورابه با نسبت یک به یک صورت گرفت. در پایان،

¹ Randomized Complete Block Design (RCBD)

² Least Significant Difference (LSD)

آورده شده است. این پارامترهای اندازه‌گیری شده می‌تواند در تحلیل رفتار نمونه‌های خاک پس از پاشش شورابه مؤثر باشد. بر اساس جدول ۲، می‌توان نتیجه گرفت، حضور ذرات ریزدانه در جوار یون‌های دو ظرفیتی باعث ایجاد جورشدگی بد می‌شود و با کاهش این ذرات جورشدگی به سمت خوب سوق می‌یابد. به‌طور مثال، ذرات نمونه C جورشدگی بسیار بد و بیشترین درصد رس (به‌عنوان عامل چسبنده) و یون‌های دو ظرفیتی Mg^{2+} و Ca^{2+} نیست.

جدول ۲- نتایج تحلیل فیزیکی و شیمیایی نمونه‌های خاک

نمونه	A	B	C	D	E
رس	۲	۱	۴	۳	۰/۵
الک خشک (درصد)	۷	۱۲	۱۲	۱۷	۷/۵
سیلت	۹۱	۸۷	۸۴	۸۰	۹۲
سیستم متحد ^۱	SM-SP ^۲	SC ^۳	SC	SM ^۴	SM
رس	۱۴	۷	۱۸	۸	۲
الک تر (درصد)	۶۸	۶۶	۷۵	۵۷	۲۳
سیلت	۱۸	۲۷	۷	۳۵	۷۵
سیستم متحد ^۱	ML ^۵	ML	ML	ML	SM
رس	۲	۱	۴	۳	۰/۵
الک خشک (درصد)	۷	۱۱/۵	۱۲/۵	۱۴	۳/۵
سیلت	۹۱	۸۷/۵	۸۳/۵	۸۳	۹۶
سیستم متحد ^۱	ماسه	ماسه	ماسه لوم‌دار	ماسه لوم‌دار	ماسه
رس	۱۴	۷	۱۸	۸	۲
الک تر (درصد)	۶۱	۶۳	۷۲	۵۲	۱۴
سیلت	۲۵	۳۰	۱۰	۴۰	۸۴
سیستم متحد ^۱	لوم لای‌دار	لوم لای‌دار	لوم لای‌دار	لوم لای‌دار	ماسه لوم‌دار
σI	۱/۳۹۳	۰/۱۷	۲/۱۷۸	۱/۸۶۵	۰/۶۴۳
جورشدگی ذرات	بد	بسیار خوب	بسیار بد	بد	خوب متوسط
pH	۷/۷	۷/۶۵	۷/۴۶	۷/۸۵	۷/۰۵
$EC \cdot 10^3$ (msecm ⁻¹)	۱۸۹/۵	۱۶۷/۴	۲۰۰/۷	۱۹۴/۸	۱۷۶/۷
CaCO ₃ %	۲۱	۱۴/۴	۲۴/۵	۲۲/۸	۶/۹
Ca ²⁺ (meqlit ⁻¹)	۷۳	۷۶	۸۱	۷۹	۶۵
Mg ²⁺ (meqlit ⁻¹)	۶۸	۷۱	۸۳	۸۱	۴۵
Na ⁺ (meqlit ⁻¹)	۲۲۱۸	۲۱۵۰	۲۴۵۰	۲۱۸۰	۲۰۵۰
K ⁺ (meqlit ⁻¹)	۷/۸۵	۰/۴۷	۷/۶۵	۷/۴۲	۶/۷

^۱ رس (>۰/۰۰۲ mm)، سیلت (۰/۰۰۲-۰/۰۷۵ mm)، ماسه (۰/۰۷۵-۴/۷۵ mm)

^۲ ماسه سیلتی بد دانه‌بندی شده

^۳ ماسه رسی

^۴ ماسه سیلتی

^۵ سیلت با حدروانی کم

^۶ رس (>۰/۰۰۲ mm)، سیلت (۰/۰۰۲-۰/۰۵ mm)، ماسه (۰/۰۵-۲ mm)

جدول ۳- نتایج حاصل از تحلیل شیمیایی شورابه

pH	EC*10 ⁶ ($\mu\text{s}\cdot\text{cm}^{-1}$)	CO ₃ ²⁻	HCO ₃ ⁻	Cl ⁻	SO ₄ ²⁻	مجموع آنیون‌ها	Na ⁺	Ca ²⁺ , Mg ²⁺	مجموع کاتیون‌ها	TDS	
										meq lit ⁻¹	
۸	۲۳۳۰۰	۰	۲/۲	۲۰ ۲	۵۱	۲۵۴	۱۵۷	۹۶	۲۵۳	۱۴۹۱۲	۴۸۰۰

ذرات به صورت خیلی جزئی شروع به حرکت کرده، با سرعت ۱۵/۶ متر بر ثانیه در سله سطحی شکستگی ایجاد می‌شود (جدول ۴).

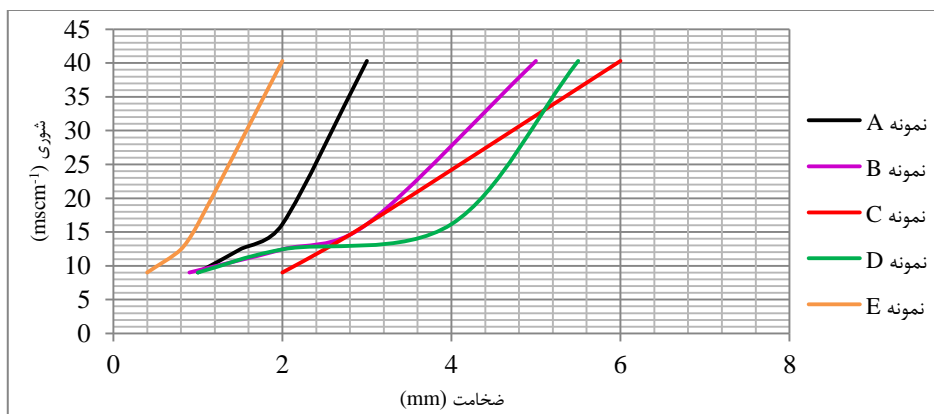
نتایج به دست آمده نشان می‌دهد که کمترین آستانه فرسایش بادی در نمونه‌های شاهد، مربوط به E_۱ می‌باشد. در تیمار E_۵ در سرعت ۱۰/۹ متر بر ثانیه

جدول ۴- تغییرات سرعت آستانه فرسایش (متر بر ثانیه) در تیمارهای مختلف

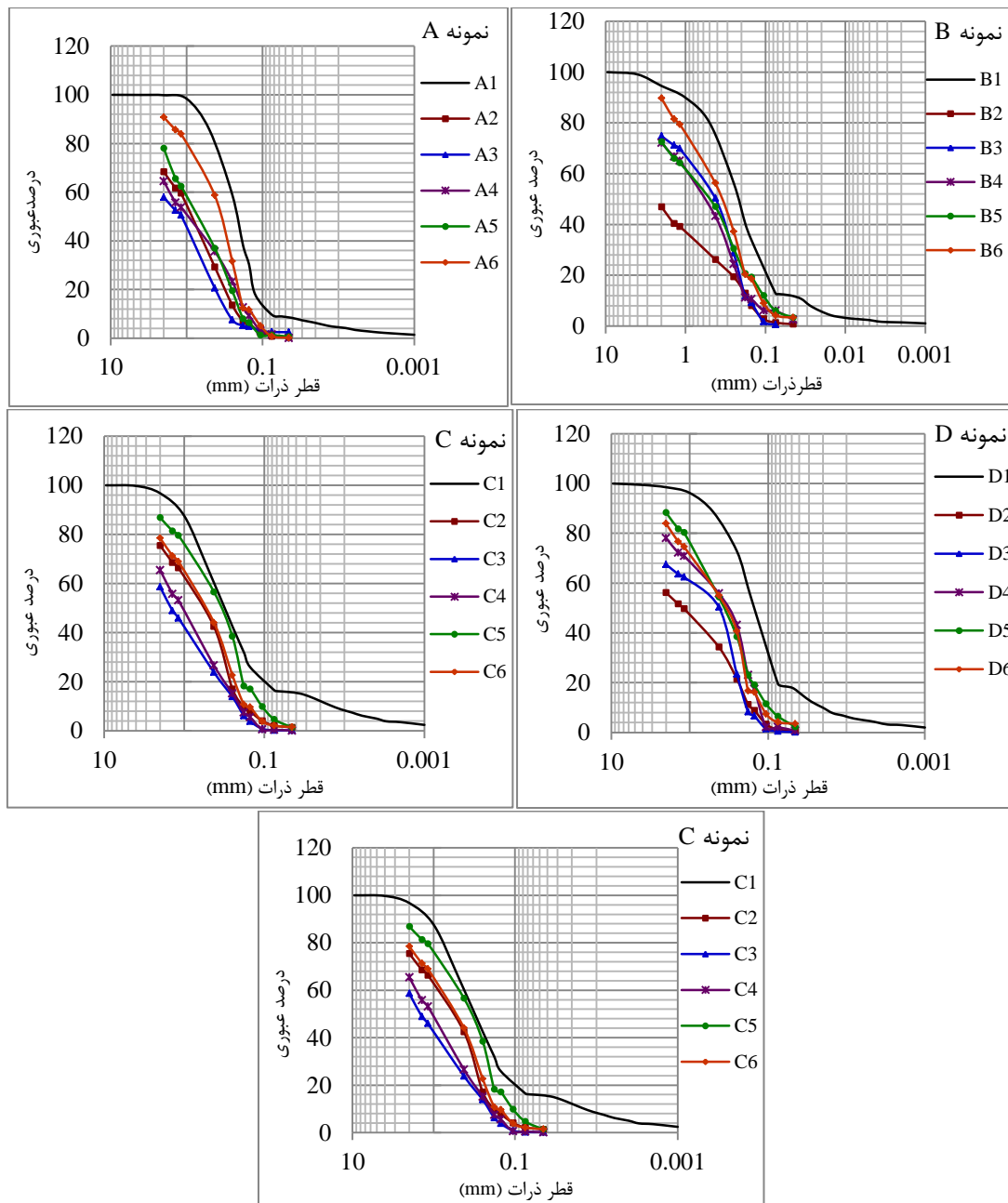
نمونه‌ها									
E		D		C		B		A	
آستانه حرکت	تیمارها	آستانه حرکت	تیمارها	آستانه حرکت	تیمارها	آستانه حرکت	تیمارها	آستانه حرکت	تیمارها
۶/۲۳	E _۱	۷/۲۷	D _۱	۱۱	C _۱	۷	B _۱	۹	A _۱
>۱۵/۶	E _۲	>۱۵/۶	D _۲	>۱۵/۶	C _۲	>۱۵/۶	B _۲	>۱۵/۶	A _۲
>۱۵/۶	E _۳	>۱۵/۶	D _۳	>۱۵/۶	C _۳	>۱۵/۶	B _۳	>۱۵/۶	A _۳
>۱۵/۶	E _۴	>۱۵/۶	D _۴	>۱۵/۶	C _۴	>۱۵/۶	B _۴	>۱۵/۶	A _۴
۱۰/۹	E _۵	>۱۵/۶	D _۵	>۱۵/۶	C _۵	>۱۵/۶	B _۵	>۱۵/۶	A _۵
۷	E _۶	۱۴/۳	D _۶	۱۴/۹	C _۶	۱۴/۳	B _۶	۱۳/۵	A _۶

می‌دهد. بر این اساس، با افزایش غلظت شورابه، دانه‌بندی ذرات خاک تشکیل دهنده سله‌ها به دلیل ایجاد پل‌های نمکی و اثرات نمک‌ها در تشکیل خاکدانه‌ها، قطر ذرات خاک درشت‌تر شود. طبق نمودارهای ارائه شده در شکل ۹، با افزایش شوری شورابه، بیشینه دانسیته خشک نمونه‌ها نیز افزایش می‌یابد.

شکل ۷، روند تغییرات ضخامت سله‌های اندازه‌گیری شده به ازای افزایش غلظت شورابه در تیمارهای مختلف را نشان می‌دهد. با توجه به گراف، با افزایش غلظت شورابه، ضخامت سله‌های ایجاد شده افزایش می‌یابد. شکل ۸، تغییرات دانه‌بندی سله‌ها در تیمارهای مختلف را در مقابل دانه‌بندی نمونه‌های شاهد نشان



شکل ۷- نمودار تغییرات ضخامت به ازای افزایش شوری محلول (EC) در نمونه‌های مورد آزمایش



شکل ۸- روند تغییرات دانه‌بندی سله‌ها در نمونه‌های مختلف

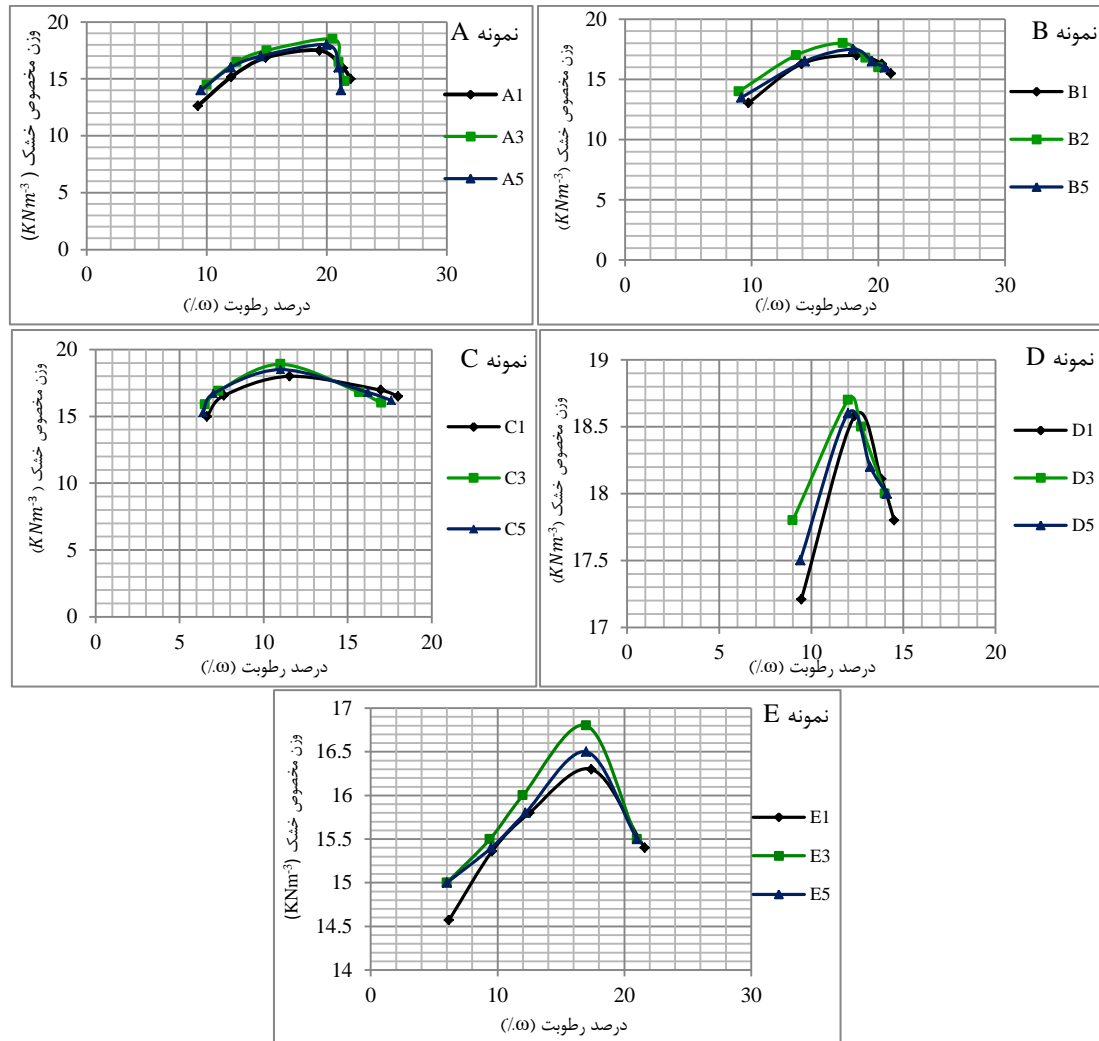
تغییر سرعت آستانه فرسایش نشان داده‌اند. بیشترین مقدار یون‌های سدیم و پتاسیم در تیمار ۱ و کمترین این یون‌ها در تیمار شاهد مشاهده شد و مقادیر متفاوت این یون‌ها در تیمارهای اثر یکسانی در تشکیل سله دارد (جدول ۱).

بر اساس آزمایش‌های انجام شده درباره غلظت‌های مختلف شورابه، می‌توان نتیجه گرفت که با افزایش غلظت شورابه (افزایش نسبت شورابه به آب)، میزان ضخامت و استحکام سله ایجاد شده، همچنین، میزان خاکدانه‌ای شدن ذرات بیشتر می‌شود. این پدیده باعث

تجزیه واریانس داده‌ها، بین تیمارهای مختلف تفاوت معنی‌داری را در سطح یک درصد نشان داد (جدول ۵). بافت، شوری، میزان کاتیون‌های مختلف (سدیم، پتاسیم، کلسیم و منیزیم)، سرعت آستانه و ضخامت سله از پارامترهای اثرگذار بر فرسایش بادی هستند. تحلیل مقایسه میانگین انجام شده نشان داد که یکی از موثرترین عوامل در کنترل فرسایش بادی قطر ذرات در تیمارهای مختلف است که خود تابعی از غلظت شورابه مورد استفاده می‌باشد. تیمارهای شاهد و تیمارهای ۵ و ۶ (جدول ۱) رفتار یکنواختی در

در این نمونه‌ها نسبت به نمونه‌های A و D است. کمترین سرعت آستانه فرسایش در نمونه‌های B و E مشاهده شد که علت آن جورشدگی خوب ذرات در این نمونه‌ها می‌باشد.

افزایش سرعت آستانه فرسایش بادی و به‌دنبال آن کاهش فرسایش می‌شود (Zamani و Mahmoodabadi، ۲۰۱۲). جورشدگی بسیار بد و وجود بیشترین درصد ذرات رس در بافت نمونه‌های شاهد و C، عامل اصلی افزایش سرعت آستانه فرسایش



شکل ۹- تغییرات وزن مخصوص خشک با افزایش شوری محلول در نمونه‌های مختلف

جدول ۵- نتایج تجزیه و تحلیل‌های آماری

منابع متغیر	درجه آزادی			مجموع مربع‌ها			میانگین مربع‌ها			آزمون فیشر	معنی داری
	بلوک	تیمار	خطا	بلوک	تیمار	خطا	بلوک	تیمار	خطا		
بافت	۲	۵	۴۶	۰/۱۱	۱۰/۳۹	۴/۳۳	۰/۰۵۵	۲/۰۸	۰/۰۹	۲۲/۰۶	**.
EC	۲	۵	۴۶	۵۱۳۰/۴۹	۳/۷E+۰۹	۵۷۷/۲۷	۲۵۶۵/۲۵	۷/۴۶۵+۰۸	۱۲/۵۵	۵۹۴۸۱۲۰۶/۳۶	**.
Na ⁺	۲	۵	۴۶	۱۴۵۴۲۵۳	۱۶۸۱۲۹۶	۱۷۶	۷۲۷۱۷۶	۳۳۶۵۹	۴	۸۸۱۱/۱۹	**.
ΣCa ²⁺ , Mg ²⁺	۲	۵	۴۶	۲۶۴۷۶/۹	۶۱۳۸۴/۸	۲۱۵/۳	۱۳۲۳۸/۵	۱۲۲۷۷/۰	۴/۷	۲۶۲۳/۰۸	**.
K ⁺	۲	۵	۴۶	۱۳/۴	۰/۷۳	۱/۱۲	۶/۷	۰/۱۵	۰/۰۲	۶/۰۰	**.
سرعت آستانه	۲	۵	۴۶	۹۶/۸۳	۳۶۰/۸	۱۰۶/۷۶	۴۸/۴۱	۷۲/۱۶	۲/۳۲	۳۱/۰۹	**.
ضخامت سله	۲	۵	۴۶	۴۳۵/۵۶	۵۲۶۵/۲۱	۱۲۶۰/۵۱	۲۱۷/۷۸	۱۰۵۳/۰۴	۲۷/۴۰	۳۸/۴۳	**.

بیشینه دانسیته خشک ارتباط مستقیم وجود دارد. با افزایش غلظت شورابه، بیشینه دانسیته خشک افزایش و میزان رطوبت بهینه کاهش می‌یابد (Abood و Mohammed, ۲۰۱۵, Mosa Jafer, ۲۰۱۳).

نتایج حاصل از این تحقیق، در مقیاس آزمایشگاهی نشان می‌دهد که فرسایش بادی در اثر استفاده از شورابه‌ای که از جمله معضلات کشاورزی در دشت سگزی می‌باشد، تا حد قابل قبولی کاهش یابد. باید بر این نکته تاکید داشت که شورابه مورد استفاده یکی از عوامل محدودیت‌زا برای کشاورزی منطقه و بخشی ساختار طبیعت منطقه است که کشاورزان برای اصلاح و کاهش این محدودیت هزینه‌های هنگفتی را متحمل می‌شوند. در این بررسی، مشخص شد که می‌توان از این شورابه برای اصلاح بخشی دیگر از عرصه دشت استفاده کرد. زیرا فرسایش بادی و حرکت و تهاجم رسوبات بادی نیز از جمله محدودیت دیگری است که کشاورزی منطقه را تهدید می‌کند.

این مدل نشان داد که استفاده از شورابه به‌عنوان مالچ، می‌تواند فرسایش را تا سرعتی حدود ۱۶ متر بر ثانیه (۵۷/۶ کیلومتر بر ساعت) به‌طور کامل کنترل کند. سرعت مورد استفاده به مراتب بیشتر از سرعت باد طوفان‌زا در این منطقه (طوفان‌های ناشی از بادهایی با سرعت باد بیشتر از سرعت آستانه) است و بدین دلیل می‌توان استفاده از شورابه را به‌عنوان مالچ با رعایت برخی از نکات توصیه کرد. زیرا وجود مقدار زیاد یون سدیم در شورابه و اثر این یون بر خصوصیات فیزیکی خاک، نکته مهمی است که بیان نظر قطعی را مورد سوال قرار می‌دهد. بنابراین، لازم است تا استفاده از شورابه به‌عنوان خاک‌پوش در شرایط طبیعی نیز بررسی شود. در شرایط پایلوت به‌همراه دخالت عوامل مختلف و نیز اثرات متقابل آن‌ها، نتایج واقعی‌تری به‌دست خواهد آمد. اما افزایش تراکم و مقاومت خاک مرطوب شده با شورابه، امکان استفاده از این ماده را برای ساخت و اصلاح جاده‌های خاکی توجیه می‌کند. بدین منظور با توجه به نتایج به‌دست آمده و به‌منظور افزایش عملکرد در این راستا از بین همه تیمارها، تیمار ۲، بهترین ماده برای ساخت و اصلاح جاده‌های خاک و دسترسی در اراضی بیابانی معرفی می‌شود.

با کاهش غلظت شورابه در تیمارهای مختلف، رفتار نمونه‌ها به تیمار شاهد نزدیک شد. به‌نحوی که در تیمار ۶، بیشترین سرعت آستانه فرسایش مربوط به نمونه C_۶ می‌باشد. بر اساس نتایج، بیشترین ضخامت سله ایجاد شده که در آخرین مرحله علاج‌بخشی نمونه‌ها اندازه‌گیری شد، مربوط به نمونه C و کمترین ضخامت در نمونه E مشاهده شد. بررسی‌ها نشان داده است که فرسایش‌پذیری یک خاک سله بسته (در مورد هر بافتی از خاک) حدود یک ششم خاک بدون سله می‌باشد. نیروی چسبندگی با رطوبت خاک نسبت مستقیم دارد و ذرات خاک به هنگام مرطوب بودن به یکدیگر می‌چسبند. بنابراین، خاک‌هایی که رطوبت سطحی آن‌ها بالاست، منتقل نخواهند شد (Refahi, ۲۰۱۲). از آنجایی که نمک یک ماده آگیر و جاذب رطوبت است، پس محلول نمک می‌تواند باعث افزایش کشش سطحی خاک و ایجاد یک پیوند مستحکم بین ذرات خاک شود (Sadeghi و همکاران، ۲۰۱۵).

شورابه از طریق بهبود ساختمان خاک به‌وسیله ایجاد سله در سطح فرسایش‌پذیری را کاهش می‌دهد. شکستگی برخی نمودارهای ضخامت سله در اثر تغییرات شوری، در نقاطی که دارای آستانه حرکتی متفاوت می‌باشند، نشان‌دهنده آن است که شورابه علاوه بر تأثیری که بر روی ضخامت سله‌ها داشته، از طریق تغییر در وزن مخصوص ذرات خاک نیز باعث کاهش فرسایش بادی شده است.

مقایسه میزان خاکدانه‌ای شدن سله‌ها نشان می‌دهد، با افزایش شوری شورابه، نمودارهای دانه‌بندی به‌سمت خاکدانه‌های درشت‌تر سوق پیدا کرده است که مشخصه تشکیل خاکدانه‌های درشت‌تر از هم‌آوری خاکدانه‌ها و ذرات ریزتر موجود در بافت خاک می‌باشد. بررسی نمودارهای دانه‌بندی این پژوهش مانند نتایج تحقیق Abood (۲۰۱۵) و Mosa Jafer (۲۰۱۳)، که نشان دادند، به‌طور متوسط تأثیر خاکدانه‌های بزرگ‌تر از ۰/۳ میلی‌متر در میزان فرسایش بادی، دارای اهمیت بیشتر است را تایید می‌کند. نتایج به‌دست آمده از تأثیر میزان شوری بر تراکم خاک، نشان می‌دهد که بین ضخامت سله‌ها و

منابع مورد استفاده

1. Abood, T. and M.A.S. Mohamed. 2015. A laboratory evaluation of stabilization of silty clay soil by using chloride compounds. *International Journal of Civil and Structural Engineering Research*, 2: 47-52.
2. Belnap, J. 2003. Comparative structure of physical and biological soil crusts. *Journal of Springer-Verlag*, 2: 177-191.
3. Chamizo, S., Y. Canton, F. Domingo and J. Belnap. 2011. Evaporative losses from soils covered by physical and different types of biological soil crusts. *Journal of Hydrological Processes*, 27: 324-332.
4. Cong, P., G. Yin and J. Gu. 2016. Effects of stubble and mulching on soil erosion by wind in semi-arid China. *Journal of Scientific Reports*, 2: 1-8.
5. Ekhtesasi, M.R. and F. Hazirie. 2015. Investigation effect of cement mulch on loose sand stabilization. *Iranian Journal of Natural Resources*, 4: 739-750 (in Persian).
6. Feng, B.C., W.J. Gale, C.Q. Guo and W.S. Fang. 2013. Process and mechanism for the development of physical crusts in three typical Chinese soils. *Journal of Pedosphere*, 23: 321-332.
7. Feng, G., B.S. Sharratt and V. Vaddella. 2013. Windblown soil crust formation under light rainfall in a semi-arid region. *Journal of Soil and Tillage Research*, 128: 91-96.
8. Heidari, F., M. Khodagholi and R. Saboohi. 2017. Dust control of Sejzi using synthetic polymer. *Iranian Soil Science Congress (ISSS)*. Isfahan University of Technology, 28-30 August (in Persian).
9. Hosseini, S.A., M. Raeini, F. Sharifi and M. Gholami. 2017. Evaluation of bio mulch erodibility on steep lands using rainfall simulation. *Watershed Engineering and Management*, 10(1): 108-120 (in Persian).
10. Javanonline.ir. 2015. http://www.Javann.ir/002zXZ.news_cod_713221.
11. Jing, Y.S., B. Zhang, A. Thimm and H. Zepp. 2008. Anisotropy of soil hydraulic properties along arable slopes. *Journal of Pedosphere*, 18: 353-362.
12. Leh, M., S. Bajwa and I. Chaubey. 2013. Impact of land use change on erosion risk: an integrated remote sensing geographic information system and modeling methodology. *Journal of Land Degradation and Development*, 24: 409-421.
13. Lieskovsky, J. and P. Kenderessy. 2014. Modelling the effect of vegetation cover and different tillage practices on soil erosion in vineyards: a case study in Vrable (Slovakia) using WATEM/SEDEM. *Journal of Land Degradation and Development*, 25: 288-296.
14. Lyles, L. and R.L. Schrandt. 1971. Wind erodibility as influenced by rainfall and soil salinity. *Journal of Soil Science*, 114: 367- 372.
15. Nield, J., Ch. Neuman, P. O'Brien, R.G. Bryant and G.F.S. Wiggs. 2016. Evaporative sodium salt crust development and its wind tunnel derived transport dynamics under variable climatic conditions. *Journal of Aeolian Research*, 23: 51-62.
16. Mosa Jafer, H. 2013. Stabilization of soft soils using salts of chloride. *Journal of Engineering Sciences of Babylon University*, 5: 1546-1554.
17. Refahi, H.G. 2012. Wind erosion and its control. Tehran University Press, 320 pages (in Persian).
18. Sadeghi, M.R., A. Jalalian and A. Goli. 2015. The effect of central desert water saline of Iran to stabilize the dirt roads and dusts control. 2nd National Conference on New Prospects for Empowerment and Constant Development of Civil Architecture, Urban and Rural Tourism and the Environment, 1-12 (in Persian).
19. Sadeghi Ravesh, M.H. 2017. Analysis of wind erosion and determination of sand movement direction in Khezrabad region. *Watershed Engineering and Management*, 10(1): 95-107 (in Persian).
20. Sun, Z.Q., Y.H. Kang and S.F. Jiang. 2010. Effect of sprinkler and border irrigation on topsoil structure in winter wheat field. *Journal of Pedosphere*, 20: 419-426.
21. Yan, Y.C., X. Xin, X. Xu, X. Wang, G. Yang, R. Yan and B. Chen. 2013. Quantitative effects of wind erosion on the soil texture and soil nutrients under different vegetation coverage in a semi-arid steppe of northern China. *Journal of Plant Soil*, 369: 585-598.
22. Yan, Y., L. Wu, X. Xin, X. Wang and G. Yang. 2015. How rain-formed soil crust affects wind erosion in a semi-arid steppe in northern China. *Geoderma*, 250: 79-86.
23. Zamani, S. and M. Mahmoodabadi. 2012. Effect of particle-size distribution on wind erosion rate and soil erodibility. *Journal of Soil Science*, 59: 1743-1753.
24. Zhao, G., X. Mu, Z. Wen, F. Wang and P. Gao. 2013. Soil erosion conservation, and eco-environment changes in the Loess Plateau of China. *Journal of Land Degradation and Development*, 24: 499-510.